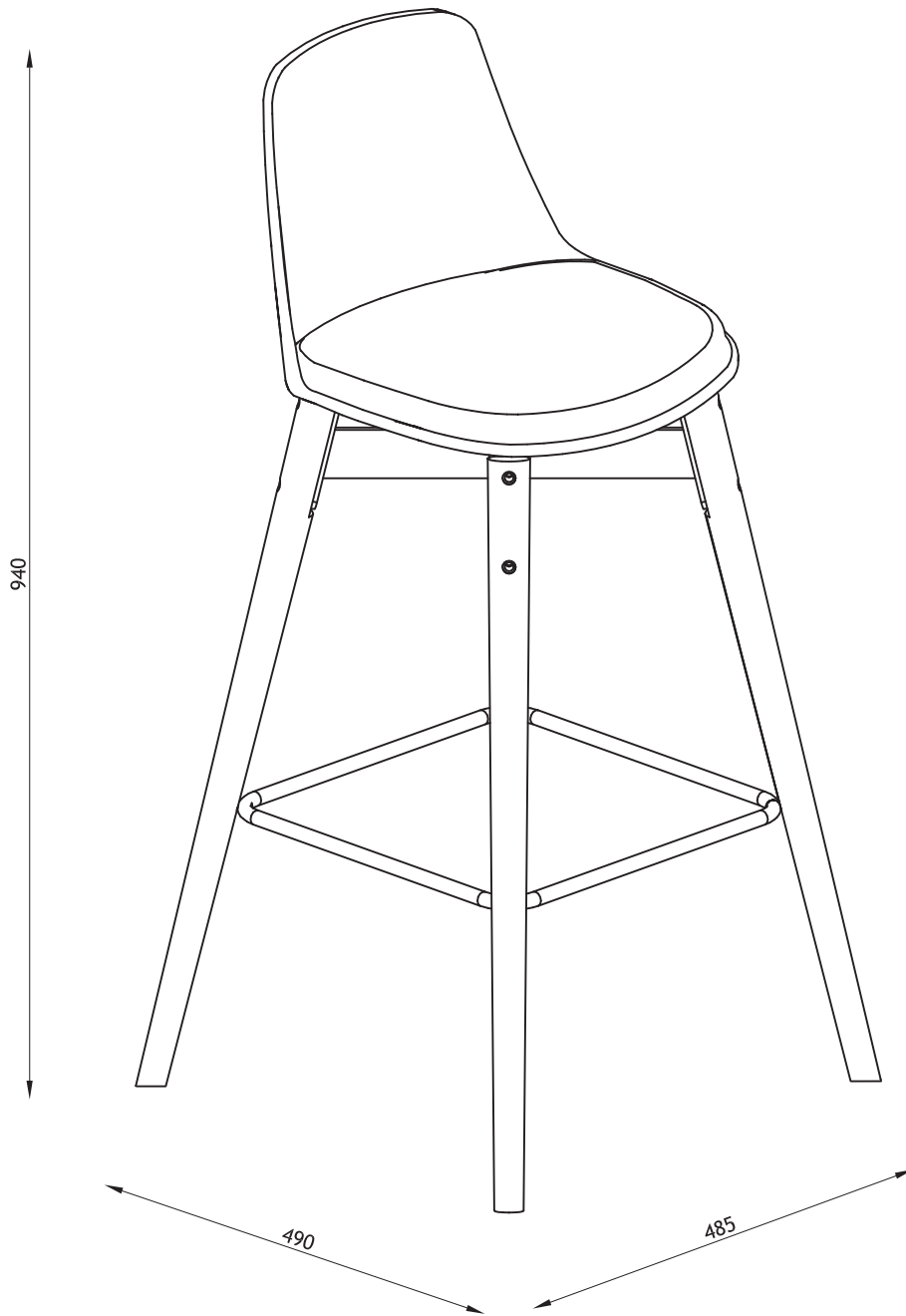


# ZENTA



**D:** Wichtig! Sorgfältig lesen und für spätere Verwendung aufbewahren.

**UK:** Important! Read carefully and retain for future reference.

**F:** Important! A lire soigneusement et à conserver.

**DK:** Vigtigt : Læs omhyggeligt og opbevar for senere anvendelse.

**SE:** Viktigt : Läs noggrant och spara för senare behov.

**ES:** Importante. Leer cuidadosamente las instrucciones y guardar para futuras referencias.

**I:** Importante! Leggere attentamente e conservare per future necessità.

**DK:** For at undgå at møblet ridses under samling, bør samlingen foretages på et blødt underlag - f.eks. et tæppe.

**UK:** Assembling of the furniture should take place on a soft surface e.g.a carpet in order to avoid scratching during assembly.

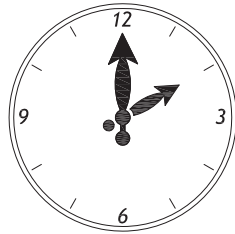
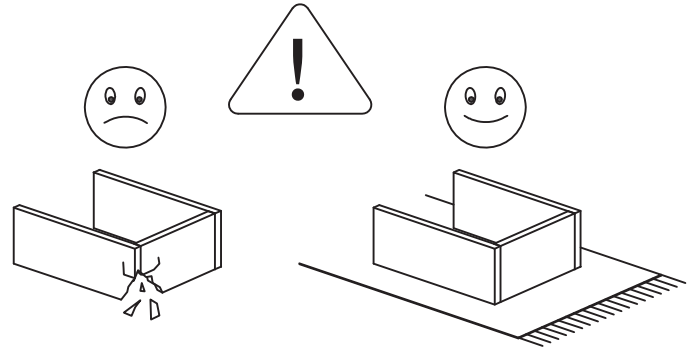
**D:** Um zu vermeiden, dass das Möbelstück gerissen wird, empfehlen wir unbedingt, es auf einer weichen Unterlage zu montieren - z.B. ein Teppich.

**F:** Afin d'éviter les rayures lors du montage, l'assemblage du meuble doit être effectué sur une surface douce - par exemple une couverture.

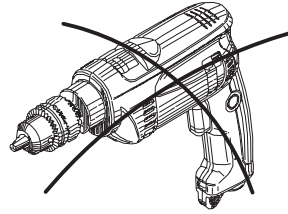
**SE:** För att möbelen inte ska repas vid montering bör den monteras på ett mjukt underlag - tex. på en matta.

**ES:** El montaje del sofa tiene que ser hecho en una superficie suave, como por ejemplo una alfombra o una manta, para evitar rozaduras durante el montaje.

**I:** Il montaggio dei mobili dovrebbe essere eseguito su una superficie morbida, ad esempio su un tappeto, per evitare rigature dovute all'assemblaggio.



"15" min

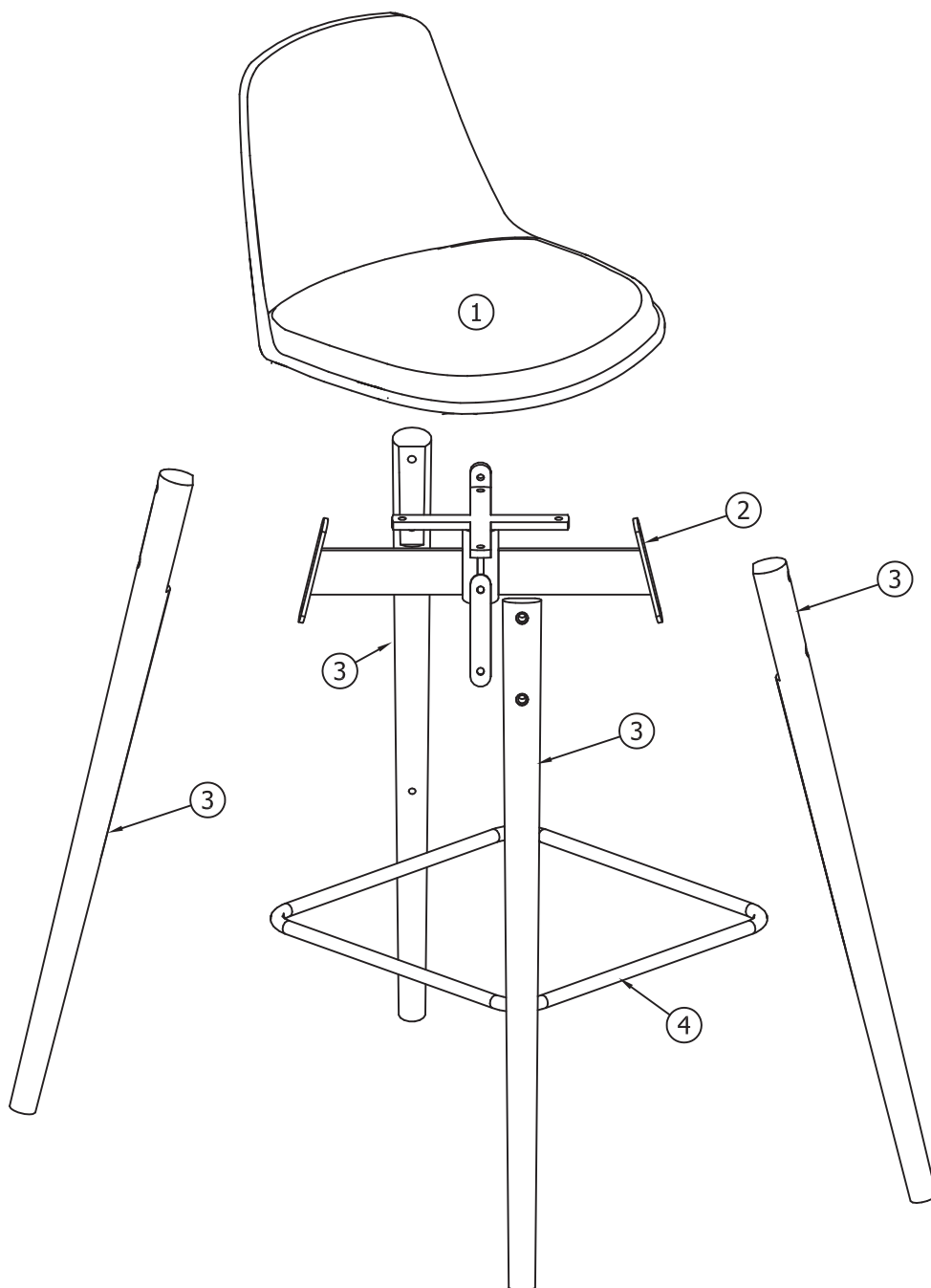


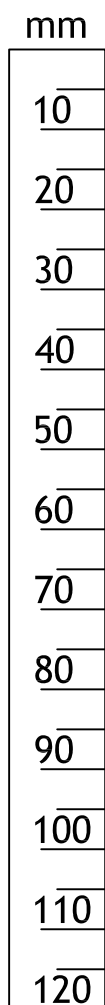
100kg

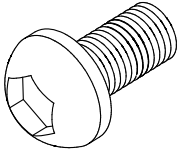
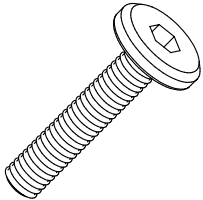
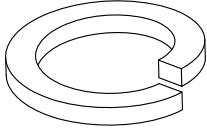
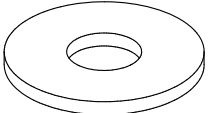
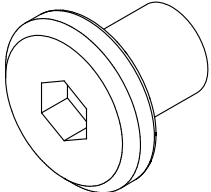


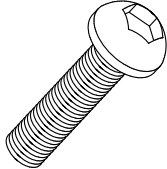
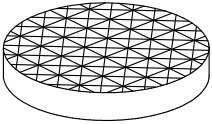


			✓
1	1	385x390x280	
2	1	320x320x110	
3	4	Ø38x675	
4	1	370x370x14	

ID nr. XXXX





<p>A x 4</p>  <p>M6x16 mm</p>	<p>B x 8</p>  <p>M6x28 mm</p>	<p>C x 8</p>  <p>M6</p>	<p>D x 12</p>  <p>M6/Ø16 mm</p>
<p>E x 8</p>  <p>M6/Ø13x14 mm</p>	<p>F x 2</p>  <p>4 mm</p>	<p>G x 1</p>  <p>5 mm</p>	<p>H x 4</p>  <p>M6x25 mm</p>
<p>J x 4</p>  <p>Ø20 x3 mm</p>			

**D:** Falls Sie Ersatzteile benötigen, geben Sie bitte Modellnummer und Teilnummer, die Sie in der Montageanleitung findet an.

**UK:** In case you need spare parts please indicate model number and part number shown in the assembly instruction.

**F:** Dans le cas où vous auriez besoin de pièces détachées, nous vous prions de bien vouloir indiquer la référence du produit et celle de la pièce en question.

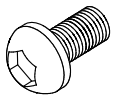


**DK:** Så fremt det er nødvendigt at rekvirere reservedele, opgiv venligst både modelnummer og det angivne nummer på reservedelen.

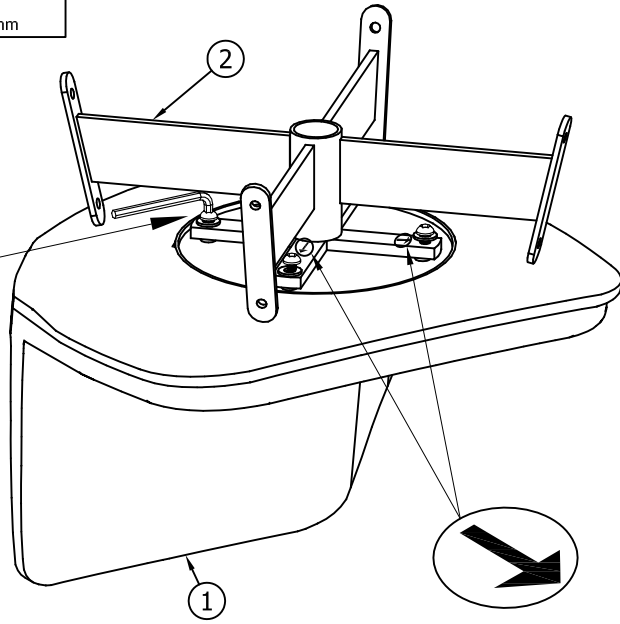
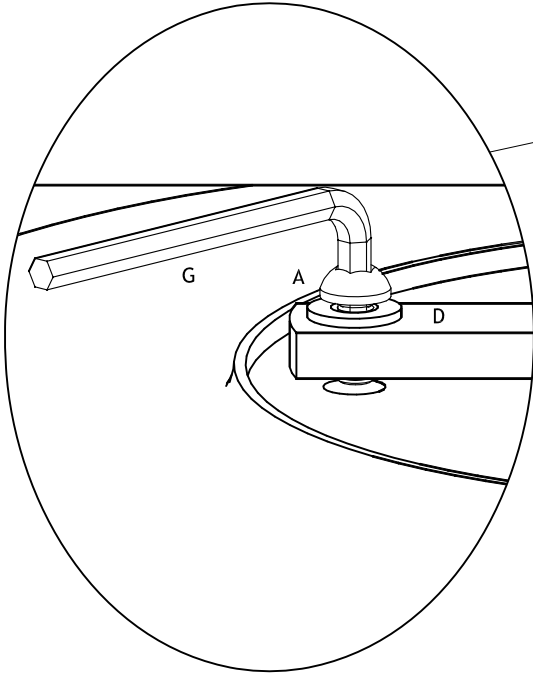
**SE:** Om det blir nödvändigt att beställa reservdelar, var vänlig uppge både modellnummer och det angivna numret på reservdelen.

**ES:** En caso de que usted necesite alguna pieza de cambio, por favor, indicar modelo y número conforme aparece en las instrucciones.




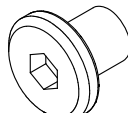

**I:** Nel caso in cui siano necessarie delle parti di ricambio, indicare il numero del modello e il numero della parte indicati nelle istruzioni di montaggio.

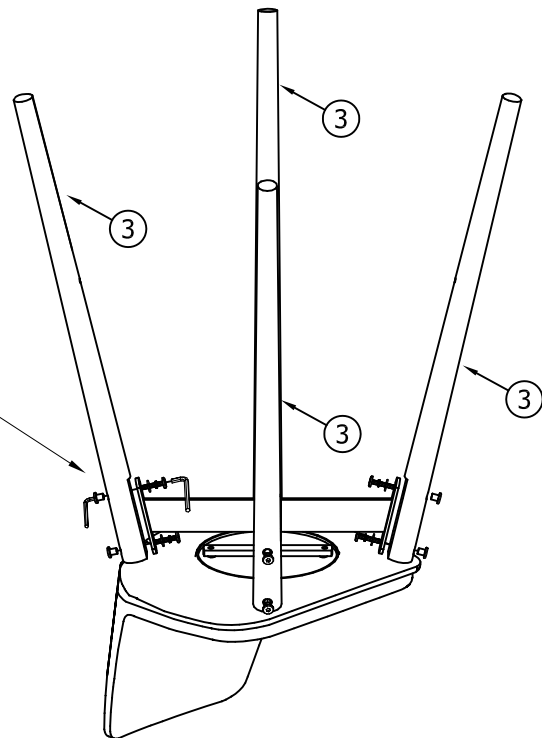
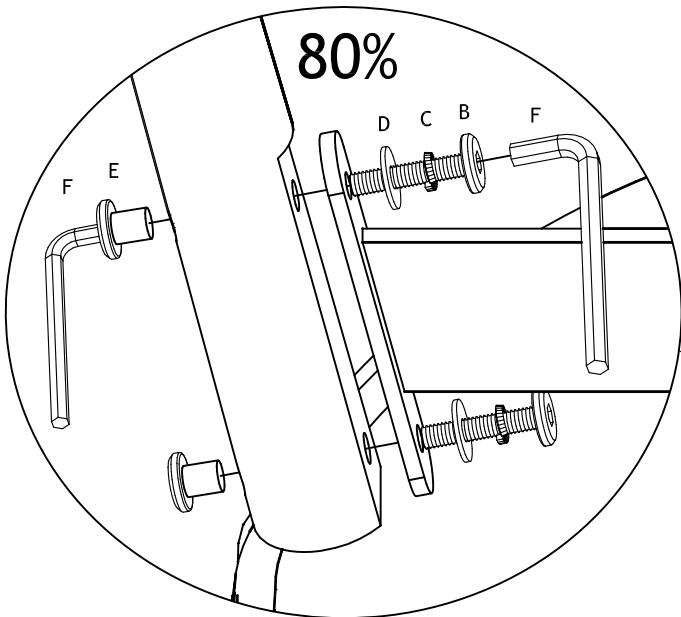
# 1

A x 4	G x 1	D x 4
		
M6x16 mm	5 mm	M6/Ø16 mm

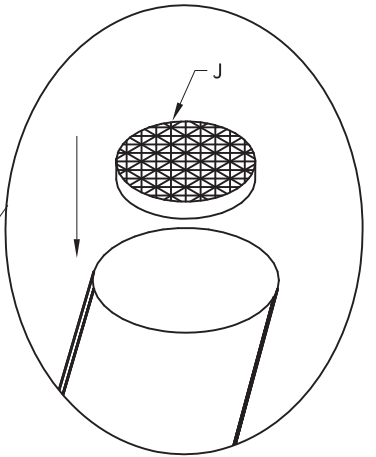
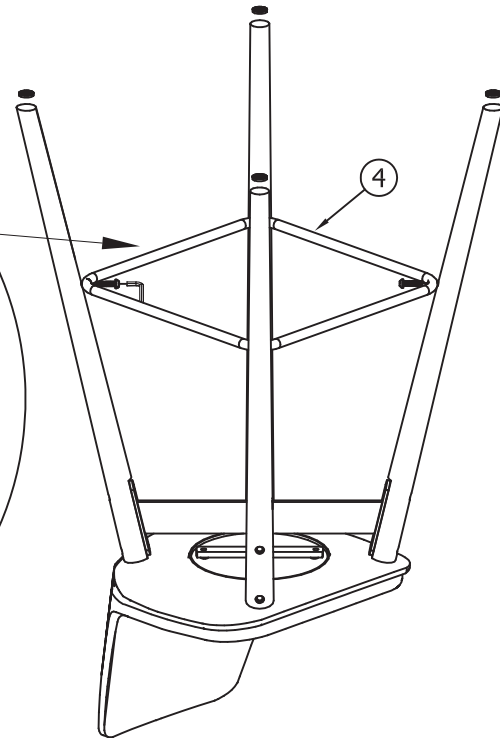
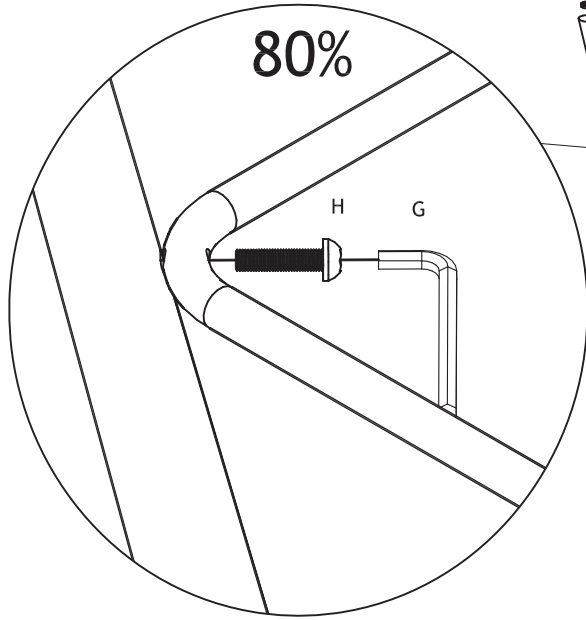
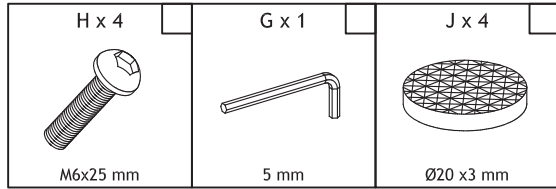


# 2

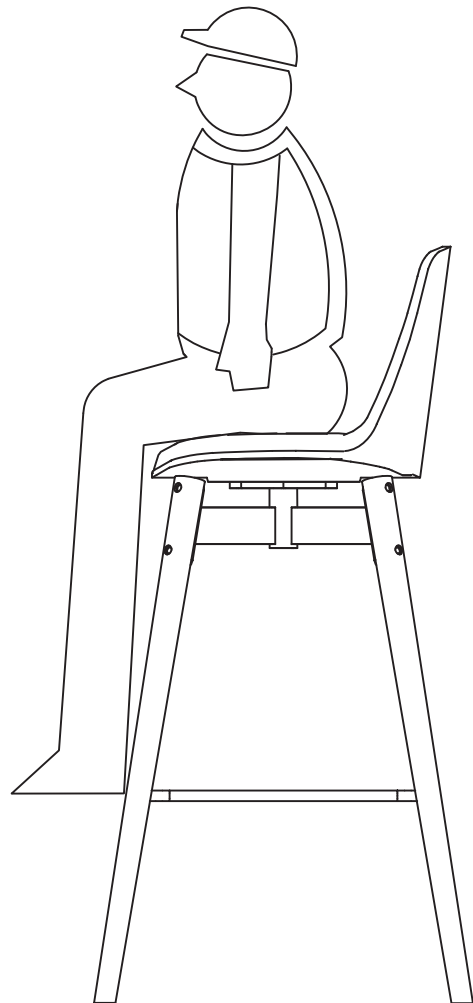
B x 8	C x 8	D x 8	E x 8	F x 2
				
M6x28 mm	M6	M6/Ø16 mm	M6/Ø13x14 mm	4 mm



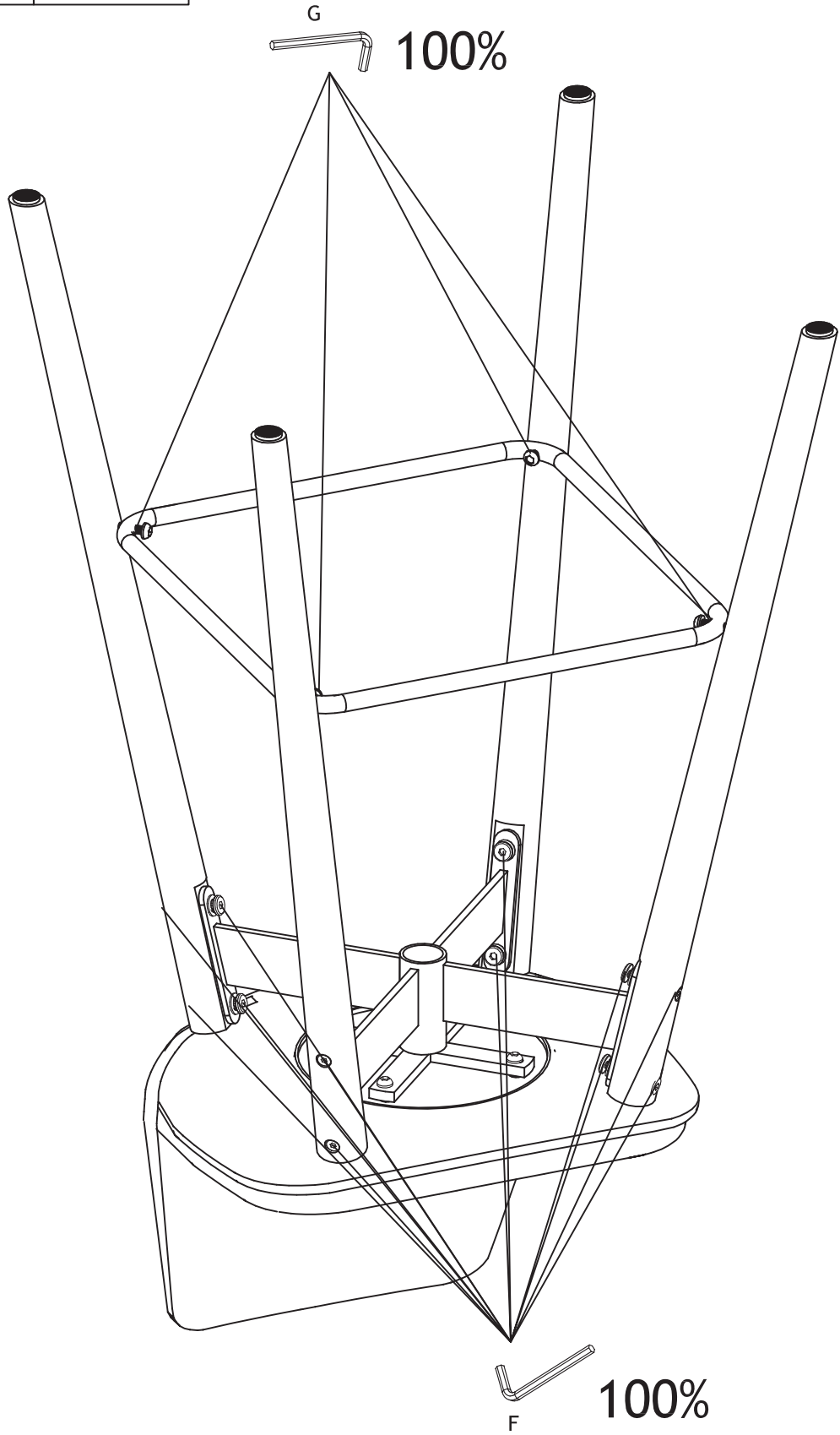
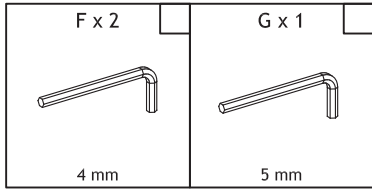
# 3



# 4



# 5



**D:** **ACHTUNG!**  
Um Ihren Fußboden gegen Kratzer und Druckstellen zu schützen sind Standard Fußkappen im Lieferumfang enthalten.  
Insofern dies nicht der Fall sein sollte empfehlen wir, dass Sie Filzaufkleber kaufen und montieren bevor Sie das Produkt in Gebrauch nehmen.  
Wir weisen darauf hin, dass Sie selber dafür Sorge tragen müssen ob die Fußkappen oder Filzaufkleber entweder richtig montiert sind oder auch nicht abgenutzt sind um Fußbodenschäden zu vermeiden.  
Im Falle eines Fußbodenschadens ist der Lieferant von jeglicher Haftung ausgeschlossen.  
Bitte kontaktieren Sie Ihren zuständigen Fachhändler für mehr Information.

**UK:** **PLEASE NOTE!**  
As protection to your floor, this product has either pre-fixed foot caps or separate added foot caps.  
Should this not be the case, we strongly recommend that you purchase felt pads and mount these onto the product prior to usage, in order to protect your floor against pressure marks and scratches.  
Please note that you are responsible for regularly checking the foot caps/felt pads for correct mounting and of not to be worn. This in order to protect your floors of pressure marks and scratches.  
In case of damage to your floor, the supplier of the product cannot be hold responsible.  
Please contact your furniture store for further information.

**F:** **ATTENTION!**  
Ce produit est équipé de patins standards qui sont prémontés ou fournis séparément afin de protéger votre sol de marques de pressions et de rayures.  
Dans le cas contraire, nous vous conseillons d'acheter et monter des patins feutre.  
Il vous appartient de surveiller que les patins sont correctement montés et régulièrement vérifier le degré d'usure des patins et de les remplacer si nécessaire afin d'éviter des dommages de votre sol.  
Le fournisseur de ce produit ne peut pas être tenu responsable des dommages occasionnés suite à une négligence des consignes ci-dessus.  
Pour plus de renseignements, merci de contacter votre revendeur de meuble.

**DK:** **OBS!**  
For at beskytte Deres gulv mod trykmærker og ridser, er der på dette produkt medleveret eller for-monteret en standard fod sko.  
Såfremt dette ikke er tilfældet, anbefaler vi at De køber og monterer filtpuder på produktet før det tages i brug, for at beskytte Deres gulv mod trykmærker og ridser.  
Vi gør opmærksom på, at De selv er ansvarlig for at holde øje med om fod sko og filtpuder sidder korrekt monteret og ikke er nedslidte, således der kan ske skader på Deres gulv.  
I tilfælde at skader på Deres gulv, kan leverandøren af produktet ikke holdes ansvarlig.  
Kontakt din møbelforhandler for yderligere oplysninger.

**SE:** **OBS!**  
För att skydda ditt golv från repor finns det förmonterat eller levererat en standard fot-sko. Om denna motförmodan skulle saknas, rekommenderar vi att du köper och monterar filttassar på produkten innan den används, för att skydda golvet från att repas. Observera att du är ansvarig för att hålla ett öga på fot-skor och filttassar är korrekt monterade och inte slitna. Med nedslitna och felmonterade fot-skor/filttassar kan det bli skador på ditt golv. Vid sådana skador kan leverantören av produkten inte hållas ansvarig. Kontakta din möbelhandlare för mer information.



**ES:**

**¡ATENCIÓN!**

Este producto viene acompañado de un pie estándar para proteger el suelo de marcas de presión y rasguños. EL pie puede estar colocado o suelto en la caja.

Si el pie no estuviera incluido, recomendamos la compra y colocación de una almohadilla adhesiva bajo el pie del mueble, previo uso del mismo, para proteger el suelo contra marcas de presión y rasguños.

Le recordamos que el usuario es responsable de cercionarse de que el pie y la almohadilla están colocados correctamente y de que no están gastados, de manera que su suelo no se dañe.

El proveedor no se hará responsable en caso de que se produzcan daños en su suelo.

Contacte con su vendedor de muebles para más información.

**I:**

**ATTENZIONE!**

Per proteggere il pavimento da graffi e ammaccature, sono disponibili in dotazione cappucci standard.

Qualora i cappucci non fossero disponibili, vi consigliamo di acquistare adesivi in feltro e montarli prima di utilizzare il prodotto.

Vi ricordiamo che è vostra responsabilità montare correttamente i cappucci o gli adesivi e verificare che non siano consumati per vitare danni al pavimento.

In caso di danni al pavimento il fornitore è escluso da ogni responsabilità.

Si prega di contattare il vostro distributore competente per maggiori informazioni.