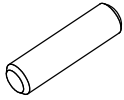
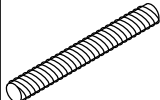
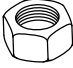
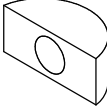

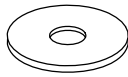
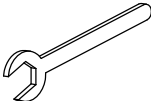


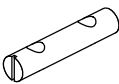

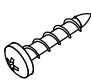
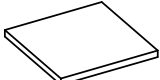
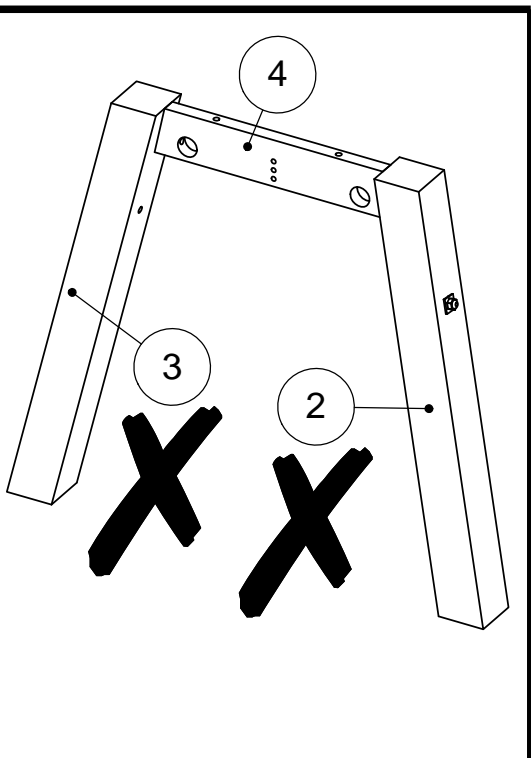
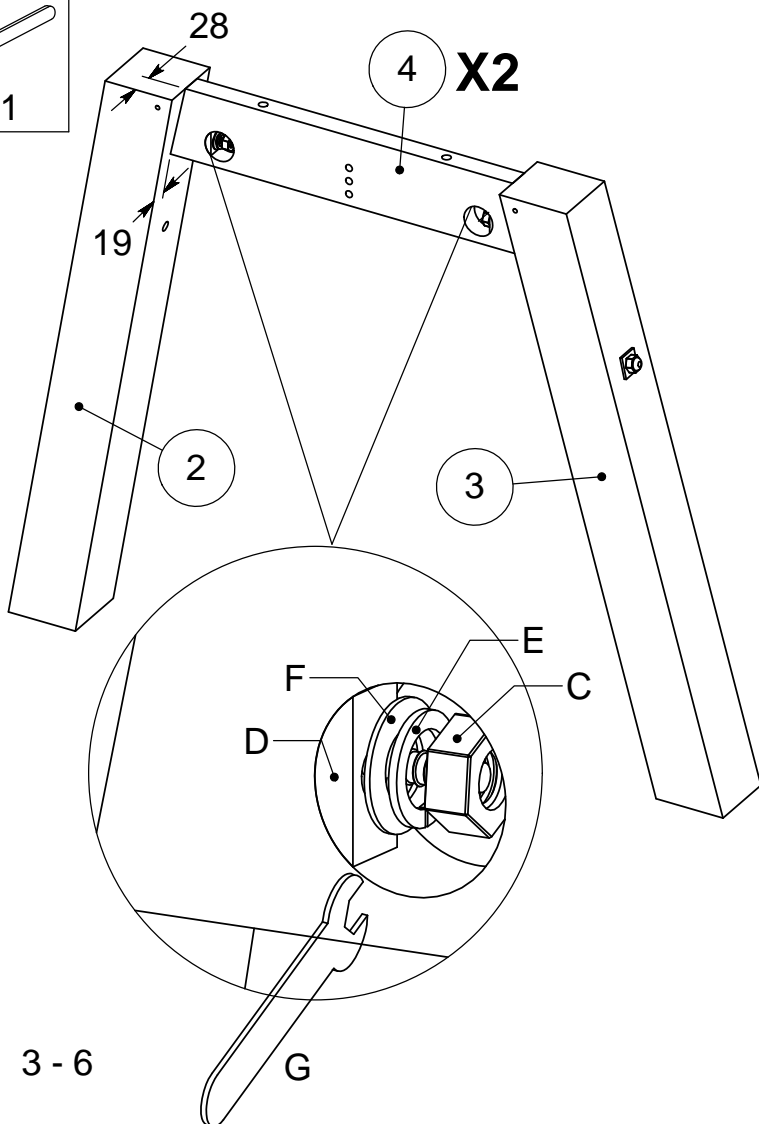
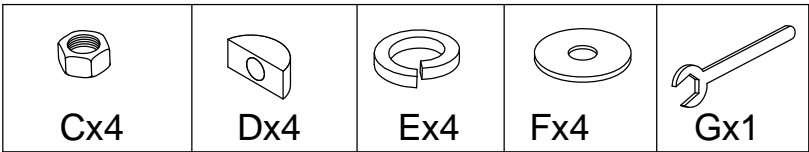
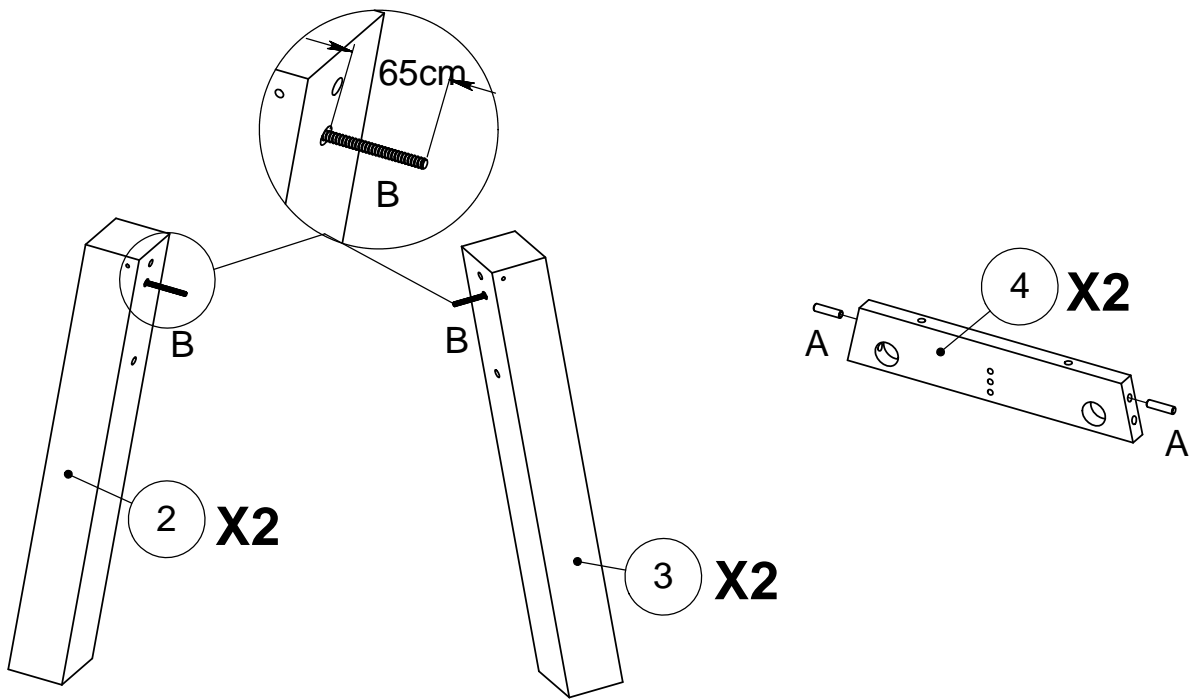
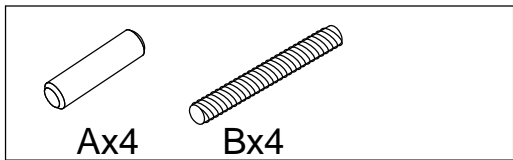


<b>Ax4</b>  $\phi$ 10x40	<b>Bx4</b>  M8x85	<b>Cx4</b>  M8	<b>Dx4</b>  M8	<b>Ex21</b>  M8	<b>Fx21</b>  M8x15	<b>Gx1</b>  12mm
<b>Hx13</b>  M8x90	<b>Jx1</b>  M5	<b>Kx2</b>  $\phi$ 12x60	<b>Lx4</b>  M8x25	<b>Mx4</b>  $\phi$ 3x16	<b>Nx4</b>  75x75	



3-6

