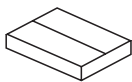




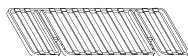
45 min



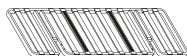
x1



x2



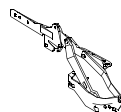
1 x1



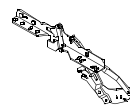
2 x1



3 x1



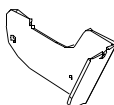
4 x1



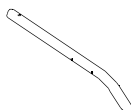
5 x1



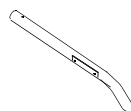
6 x1



7 x1



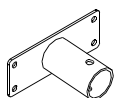
8 x1



9 x1



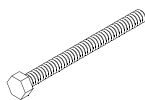
10 x1



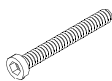
11 x2



12 x2



A x2



B x2



C x2



D x8



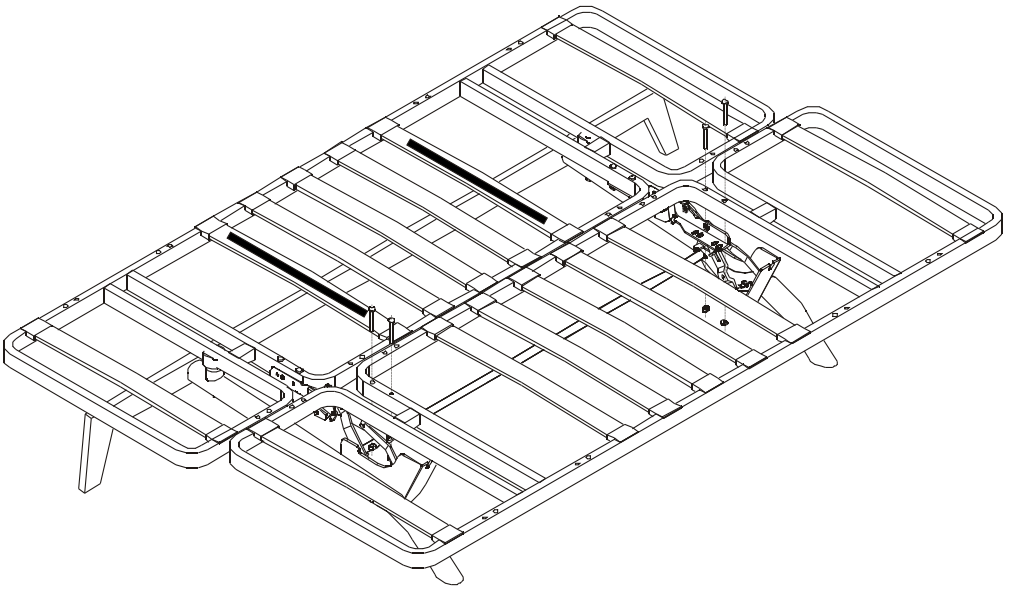
E x8



F x12

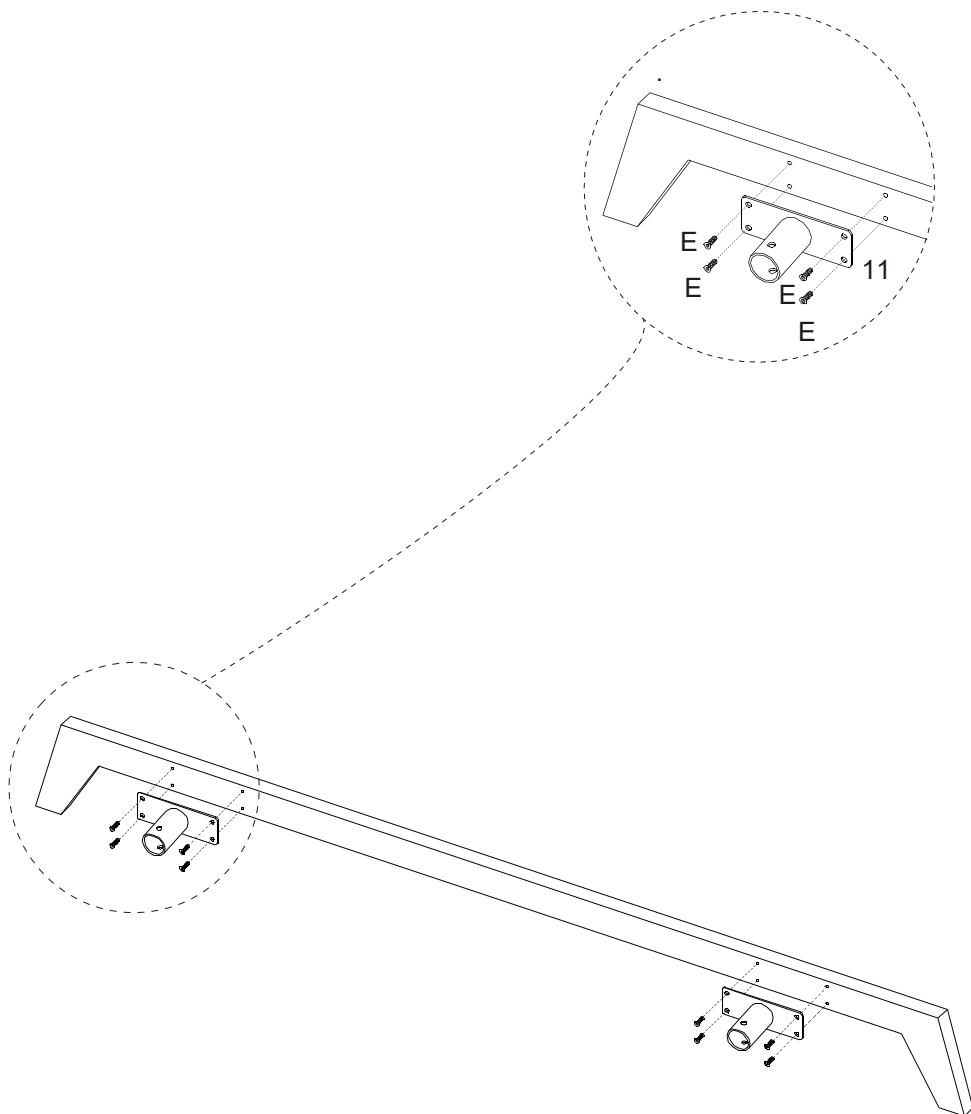


G x1



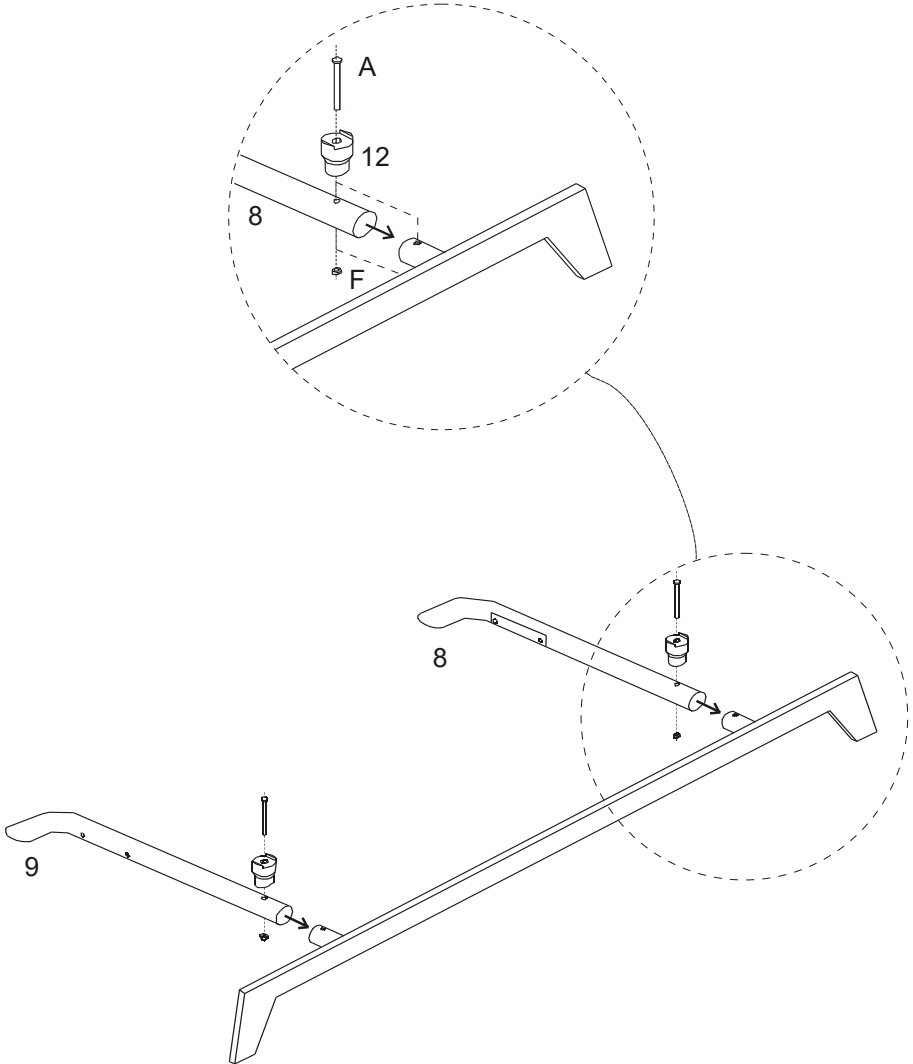


1



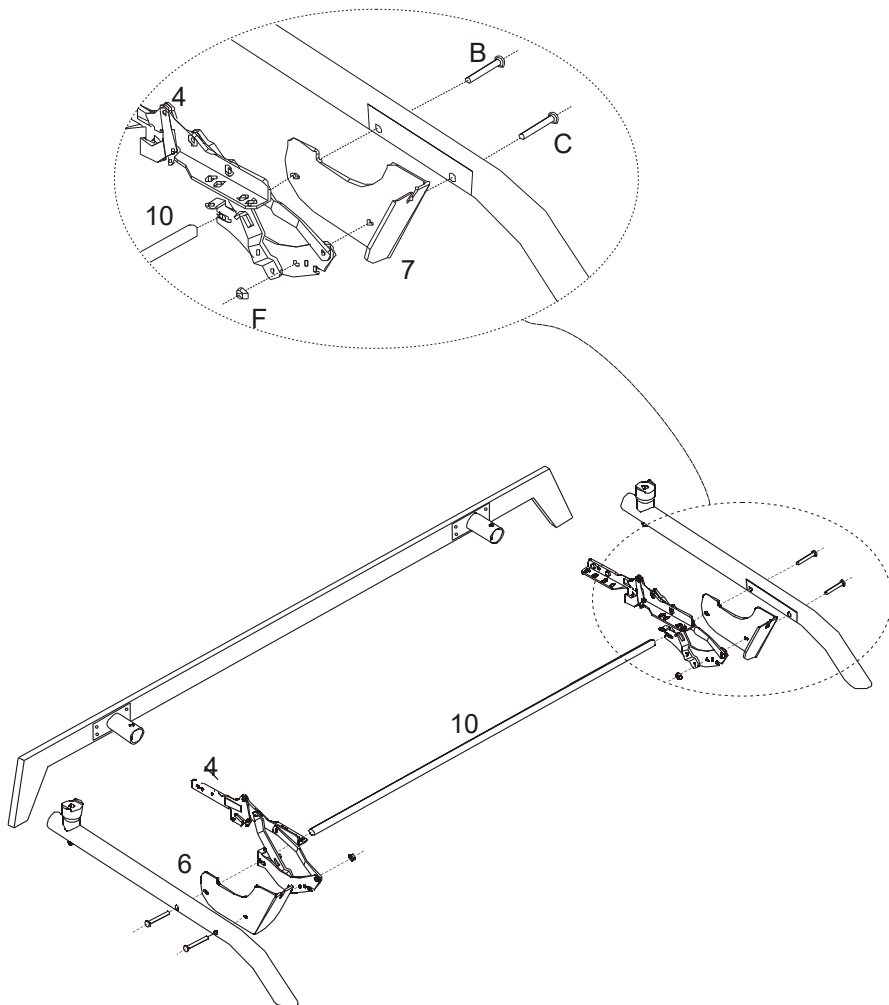


2



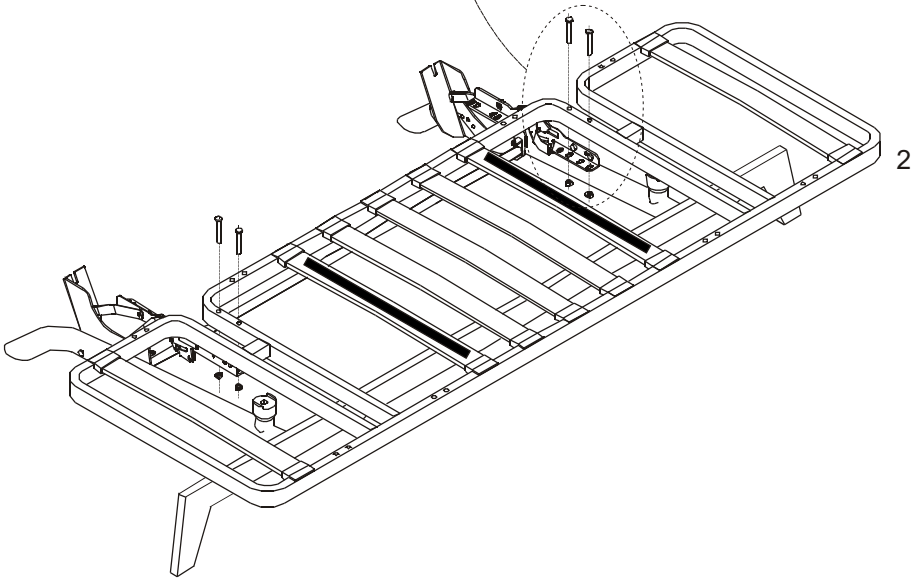
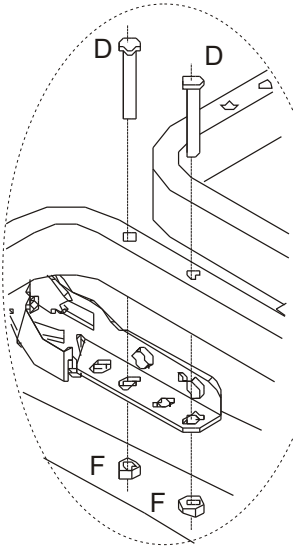


3





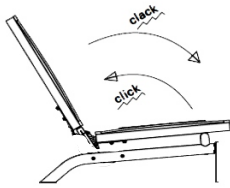
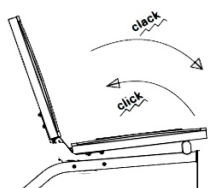
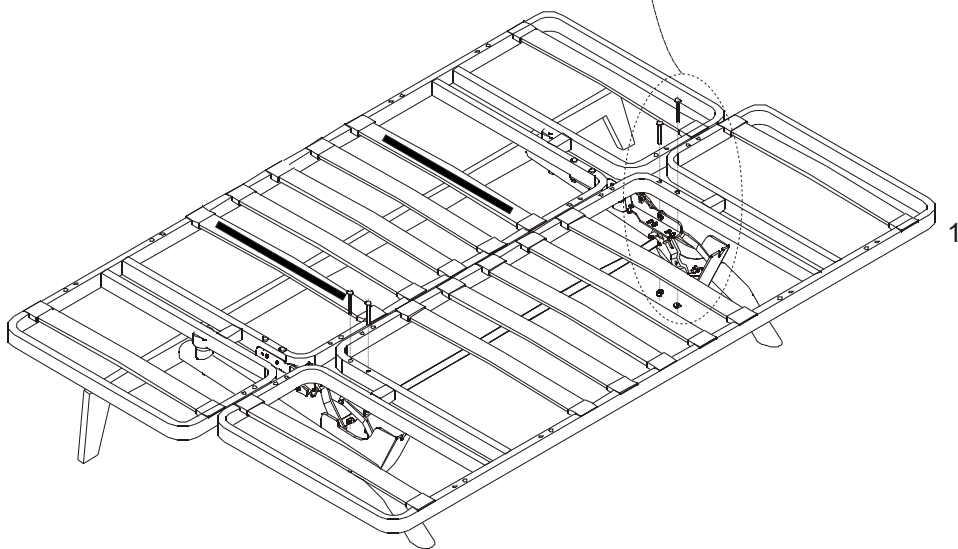
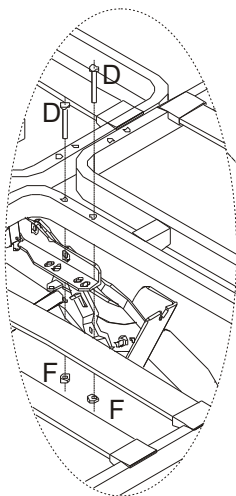
4







5



S594





**JULIÀ GRUP Furniture Solutions S.L.**

B-17616277

Pol. Ind. Bosc d'en Cuca

C / Tallers, 14

17410 Sils SPAIN

[contact@kavehome.com](mailto:contact@kavehome.com)