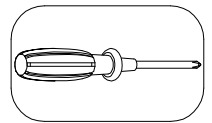
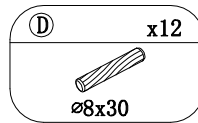
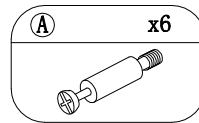
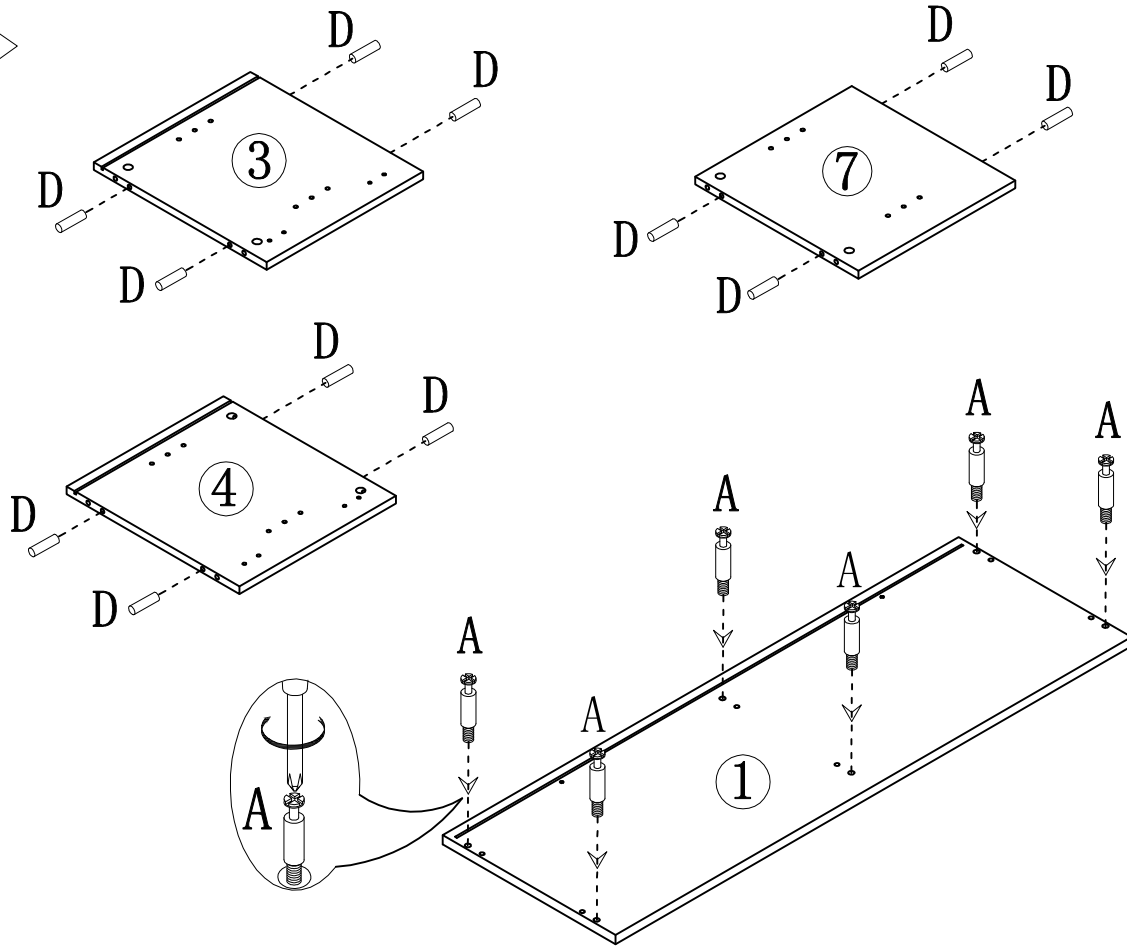
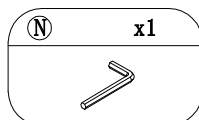
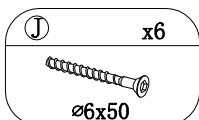
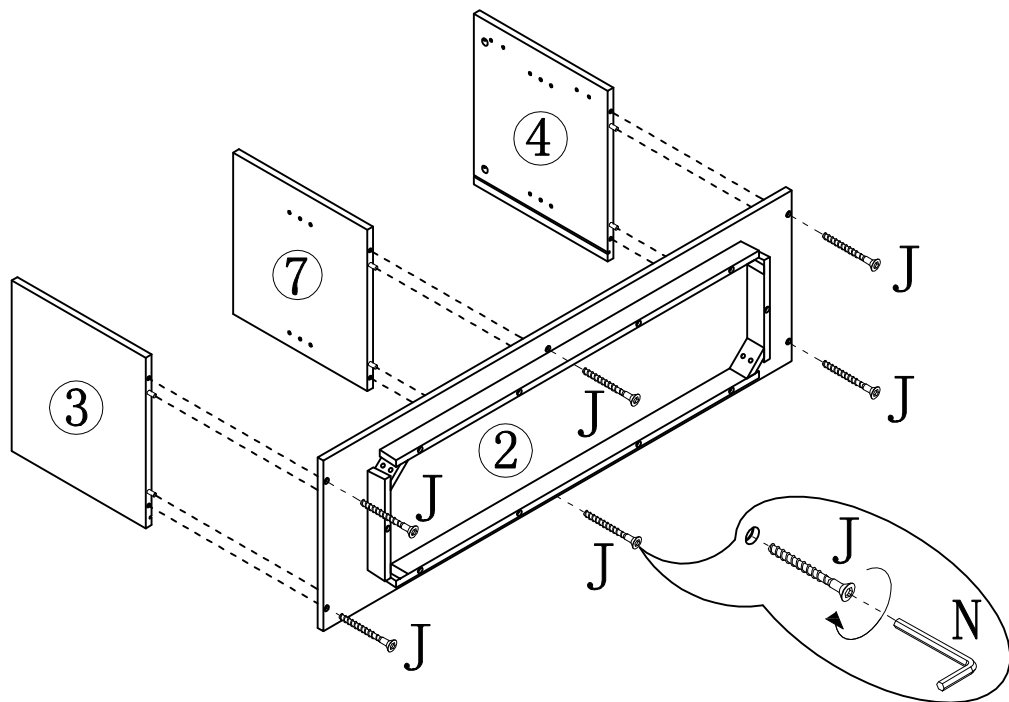


A x6 	B x6 	C x6 	D x12 ø8x30	E x4 	F x18 ø4x15
H x6 	I x6 ø3x18	J x6 ø6x50	K x8 ø6*18mm	L x8 ø6x35	M x12 ø13*1.5mm
N x1 	O x4 ø25*3mm	P x2 	Q x2 ø8x40	R x2 ø4x30	

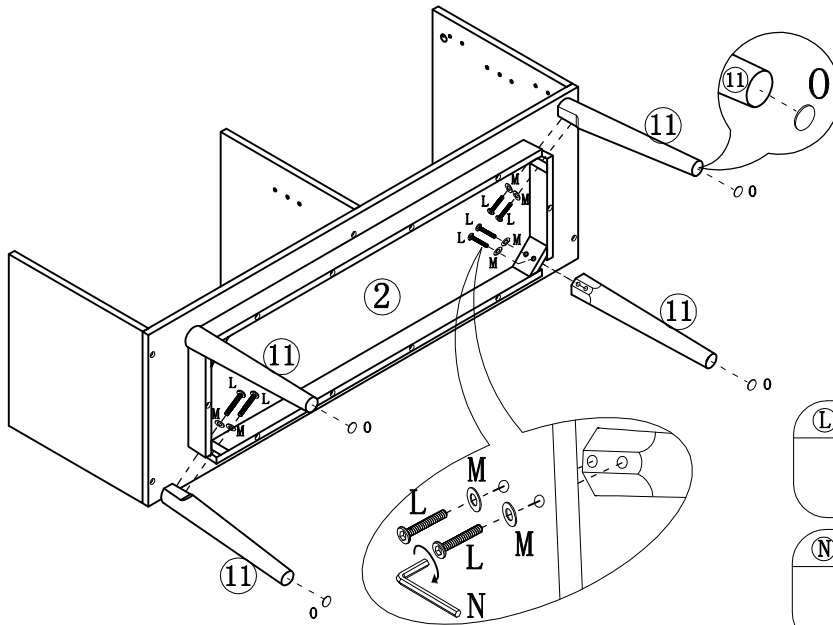
1 ▶



2 ▶

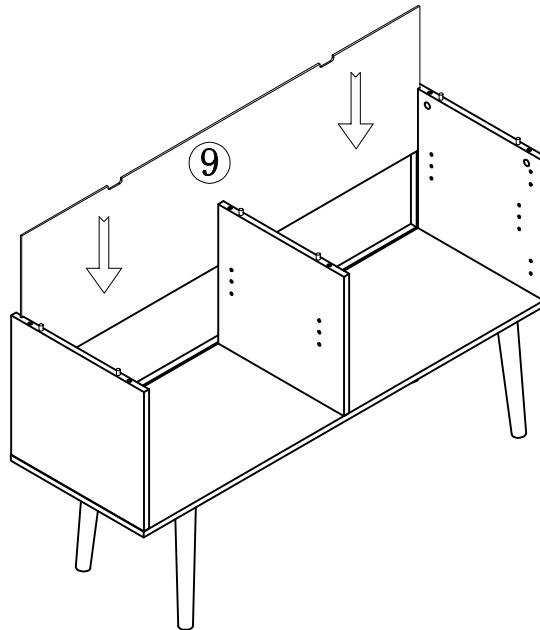


3 ▶

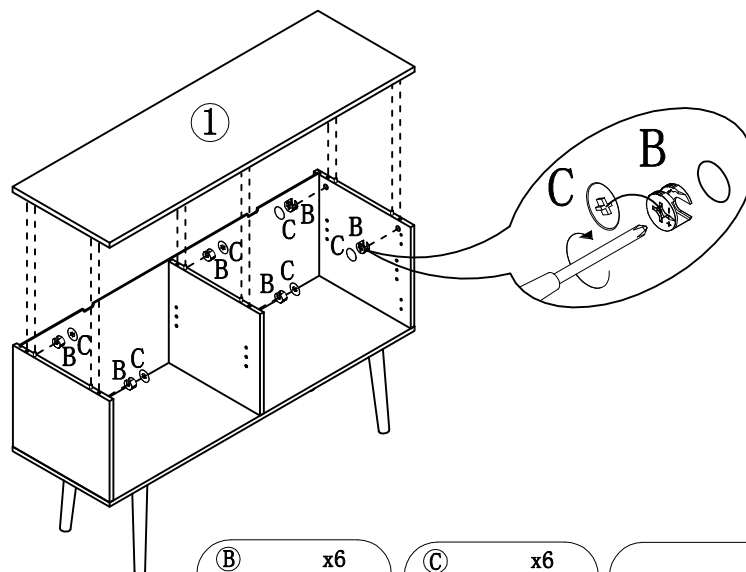


(L) x8 ø6x35	(M) x8 ø13*1.5mm
(N) x1	(O) x4 ø25*3mm

4 ▶

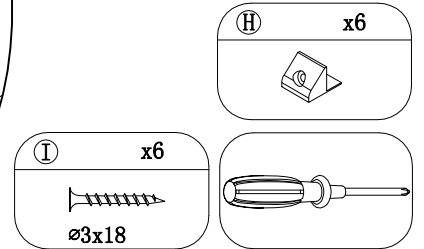
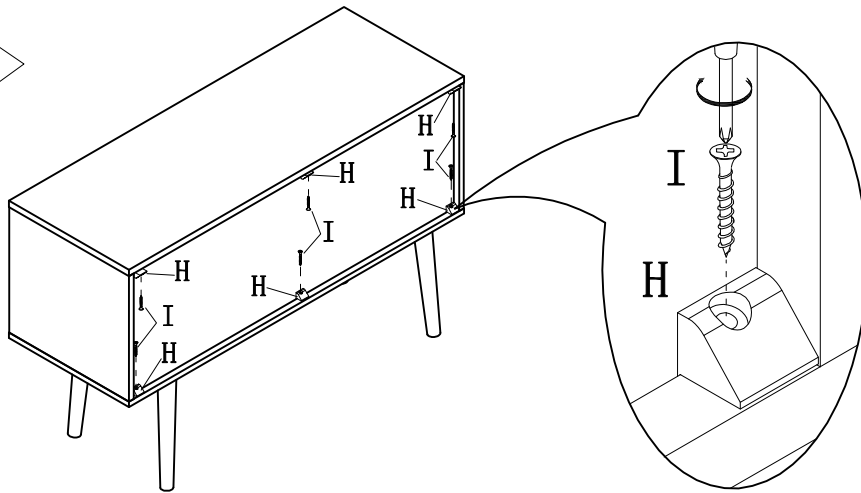


5 ▶

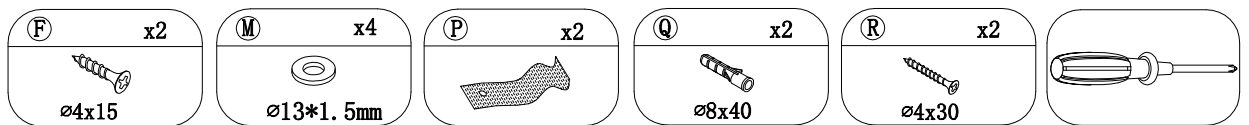
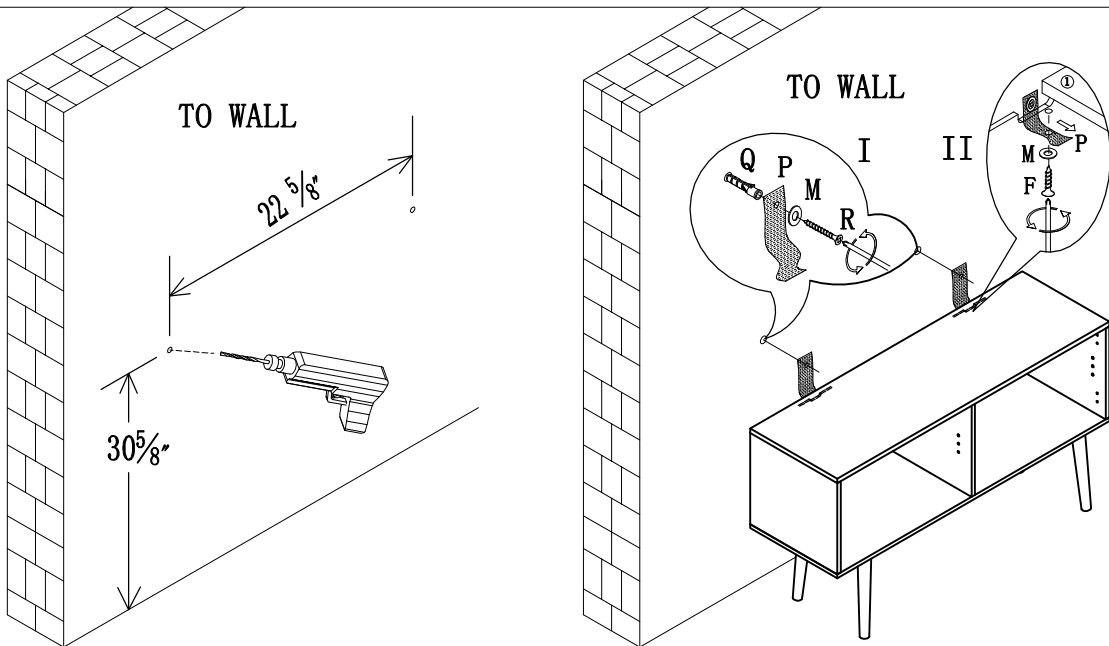


(B) x6	(C) x6	
--------	--------	--

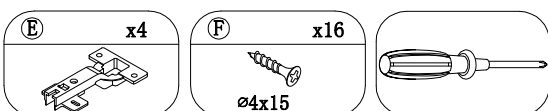
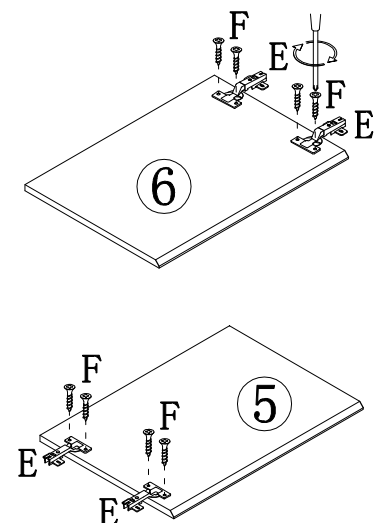
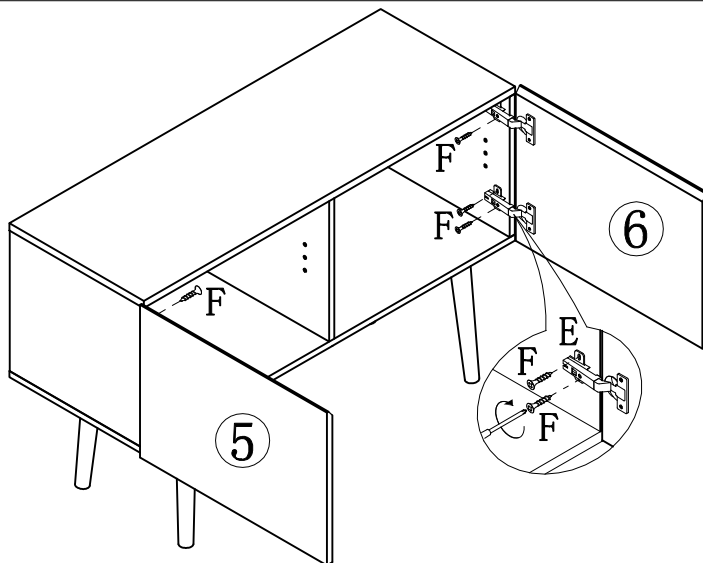
6 ▶



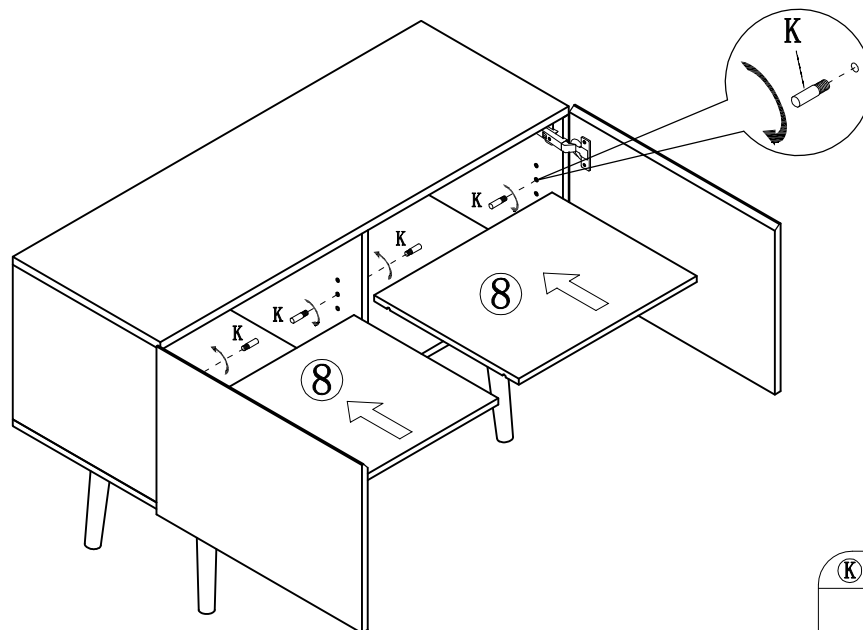
7 ▶



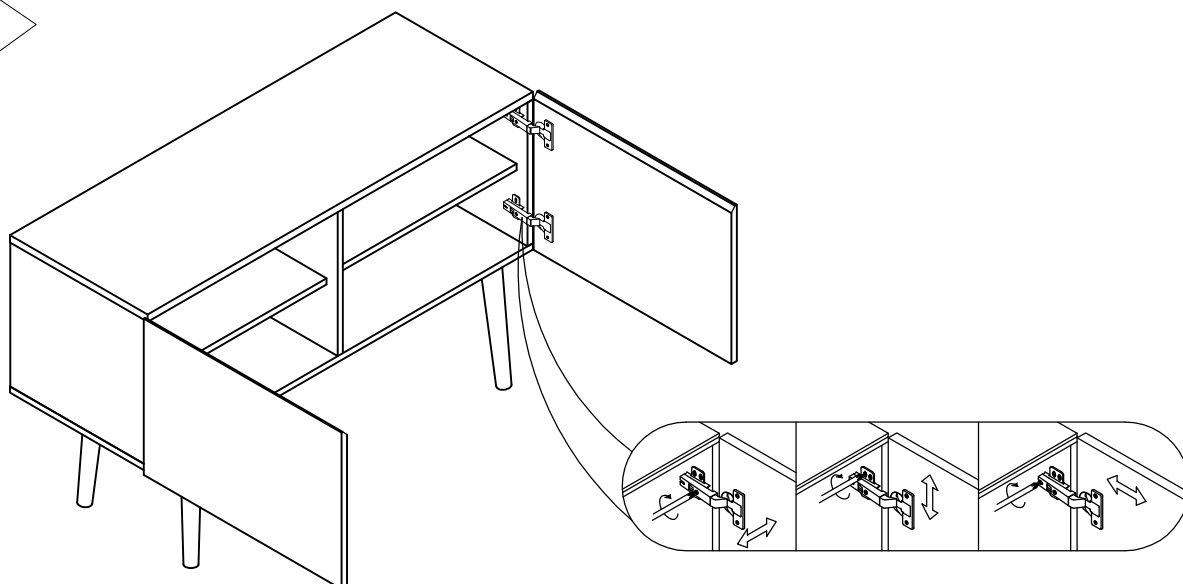
8 ▶



9 ▶



10 ▶



11 ▶

